

## Eurocode 7 on 'Geotechnical design': a code for soil-structure interaction

### L'Eurocode 7 'Calcul géotechnique' : un code pour l'interaction sol-structure

Roger Frank

Université Paris-Est, Ecole des Ponts ParisTech, Navier-CERMES, France

The present paper was presented at the 'Workshop CMG14, Caractérisation et Modélisation des Géomatériaux' Biskra, 25-26 February 2014  
Published online: 27 June 2014

#### Keywords

Eurocode 7  
Geotechnical design  
Foundations  
Retaining structures  
Soil-structure interaction  
Limit states

**Abstract:** Eurocode 7 on 'Geotechnical design' is actively being implemented throughout Europe. Part 1 devoted to the 'General rules' was published by CEN in 2004. The National annexes and documents have been prepared for final implementation in the various European countries. After describing shortly the history of the development of Eurocode 7, this paper gives the main contents of the code, as well as some aspects of particular interest to the soil-structure interaction modelling: the design approaches (DA1, DA2 and DA3) for ULS verifications in persistent and transient design situations, SLS verifications and allowable movements of foundations.

© 2014 The author. Published by the Faculty of Sciences & Technology, University of Biskra. This is an open access article under the CC BY license (<http://creativecommons.org/licenses/by/3.0/>)

**Résumé :** L'Eurocode 7 sur le "Calcul géotechnique" est maintenant activement mis en oeuvre à travers toute l'Europe. La Partie 1 sur les "Règles générales" a été publiée en 2004. Les Annexes Nationales et documents ont été préparés pour la promulgation finale dans les divers pays européens. Après une brève note historique sur le développement de l'Eurocode 7, la présente communication donne le contenu général du document, ainsi que certains aspects intéressants pour la modélisation de l'interaction sol-structure : les approches de calcul pour la vérification des états limites ultimes (ELU) en situations de calcul durables et transitoires, les vérifications des états limites de service (ELS) et les déplacements admissibles des fondations.

**Mots clés :** Eurocode 7, calcul géotechnique, fondations, ouvrages de soutènement, interaction sol-structure, états limites.

## 1. Introduction

Les Eurocodes structuraux sont des normes de calcul pour les bâtiments, les ponts et d'autres structures de génie civil. Ils utilisent l'approche aux états limites avec la méthode des facteurs partiels. Ils sont composés de 10 ensembles de texte : l'« Eurocode : Bases du calcul des structures » (EN 1990), et les Eurocodes 1 à 9 (EN 1991 à EN 1999 ; EN signifie « European norm »).

Les Eurocodes 2, 3, 4, 5, 6 et 9 sont les Eurocodes de "matériaux", c'est-à-dire qu'ils s'adressent à un matériau donné. L'EN 1990 (Bases du calcul), l'Eurocode 1 (Actions), l'Eurocode 7 (Calcul géotechnique) et l'Eurocode 8 (Résistance aux séismes, lorsque c'est approprié) s'adressent à toutes les constructions, quel que soit le matériau utilisé.

L'Eurocode 7 doit être utilisé pour tous les problèmes d'interaction des structures avec les terrains (sols et roches) par l'intermédiaire de fondations ou de soutènements. Il s'adresse tant aux bâtiments qu'aux ponts et autres ouvrages de génie civil. Il permet de calculer les actions géotechniques sur les structures, en même temps que les résistances des terrains sous les diverses actions. Il donne également toutes les prescriptions et règles de l'art indispensables à la bonne conduite de l'aspect géotechnique d'un projet de structure, ou même, plus largement, d'un projet purement géotechnique.

L'Eurocode 7 sur le Calcul géotechnique comporte deux parties :

- l'EN 1997-1 "Calcul géotechnique – Partie 1 : Règles générales" (CEN 2004).
- l'EN 1997-2 "Calcul géotechnique – Partie 2 : Reconnaissance des terrains et essais géotechniques" (CEN 2007).

Les règles et le format pour l'interaction sol-structure sont traités dans l'Eurocode 7 – Partie 1.

Le développement de l'Eurocode 7 a été très étroitement lié à celui de l'EN 1990 : « Eurocode : Bases du calcul des structures » (CEN 2002), notamment son Chapitre 6 et ses Annexes A, et le format de vérification des problèmes d'interaction sol-structure est, évidemment, commun aux deux documents.

Après une brève note historique sur le développement de l'Eurocode 7 et la présentation du contenu général du document, la présente communication aborde certains aspects directement liés à l'interaction sol-structure, sans rappeler les principes du calcul aux états limites et des facteurs partiels utilisés.

Corresponding author. Tel.: +33164153543; fax: +33164153562

E-mail address: frank@cermes.enpc.fr

URL: <http://navier.enpc.fr/~frank>

## 2. Développement de l'Eurocode 7 et contenu général du document

### 2.1. Bref historique de l'Eurocode 7 et mise en application

Le premier groupe Eurocode 7, en charge de rédiger une norme européenne sur le calcul géotechnique, fut créé en 1981. Il était composé de représentants des Comités nationaux de mécanique des sols et de géotechnique des 10 pays alors membres de la Communauté Européenne.

En 1987, un premier code modèle sur les règles générales pour le calcul géotechnique (correspondant à l'Eurocode 7-Partie 1) fut établi et publié (EC 7 1990).

En 1990, la tâche d'établir des codes pour le calcul des bâtiments et des ouvrages de génie civil fut transférée au CEN (Comité européen de normalisation) et le Comité CEN/TC 250 en charge des « Eurocodes structuraux » fut créé. En particulier, le Sous-comité 7 (SC7) du TC 250 (CEN/TC 250/SC 7) est en charge de l'Eurocode 7 sur le « Calcul géotechnique ».

En 1993, le SC 7 adopta la prénorme ENV 1997-1 : "Calcul géotechnique – Partie 1 : Règles générales". Le vote formel positif pour la conversion en EN fut obtenu en mai 1997. Un élément important aida à obtenir ce vote positif. Ce fut la reconnaissance par le CEN/TC 250 que le calcul géotechnique est un cas particulier qui ne peut pas être comparé aux autres pratiques de calcul des constructions. Les méthodes couramment utilisées varient d'un pays à l'autre et ne peuvent pas être harmonisées facilement, simplement parce que les géologies sont différentes et ont créé, fort logiquement, des traditions de calcul géotechnique différentes... Cette reconnaissance fut confirmée par la résolution adoptée par le TC250 (Résolution N 87, réunion de Paris, 6 septembre 1996): "*Le CEN/TC 250 accepte le principe que l'EN 1997-1 puisse être consacré exclusivement aux règles fondamentales du calcul géotechnique et soit complété par des normes nationales*".

Le travail pour la conversion en l'EN 1997-1 fut mené de 1997 à 2003. Le vote positif sur le document EN 1997-1 "Calcul géotechnique – Partie 1 : Règles générales" dans les trois langues du CEN (allemand, anglais et français) fut finalement acquis en mars 2004.

La publication d'une Partie d'un Eurocode par chaque organisme national de normalisation, dans la(les) langue(s) officielle(s) du pays, doit être accompagnée d'une Annexe Nationale. Le rôle de l'Annexe Nationale est d'indiquer les décisions prises en ce qui concerne les dits "Paramètres à Déterminer Nationalement" (= "Nationally Determined Parameters - NDPs"). L'Annexe Nationale peut également donner un statut 'normatif' à une ou plusieurs Annexe(s) 'informative(s)', c'est-à-dire qu'elle(s) sera (seront) obligatoire(s) dans le pays correspondant.

Comme indiqué plus haut, chaque pays sera également libre de compléter les règles générales de l'Eurocode 7 par des normes d'application nationales, de manière à spécifier les modèles (méthodes) de calcul à appliquer dans le pays. Quel que soit le contenu de ces normes, elles devront respecter en tous points les principes de l'Eurocode 7.

Ainsi, en France, les normes sur les écrans de soutènement, sur les remblais renforcés et massifs en sol cloué, sur les fondations profondes et sur les fondations superficielles sont parues récemment (AFNOR 2009a, 2009b, 2012 et 2013). En ce qui concerne les fondations superficielles et profondes ces normes reprennent et aménagent les règles de calcul figurant dans le Fascicule 62 – Titre V et dans les DTU 13.11, 13.12 et 13.2.

### 2.2. Contenu général du document Eurocode 7 - Partie 1 : Règles générales

L'Eurocode 7 – Partie 1 est un document assez général qui ne donne que les principes du calcul géotechnique pour l'approche aux états limites. Ces principes concernent le calcul des actions géotechniques sur les structures (bâtiments et ouvrages de génie civil) et le calcul des résistances géotechniques ainsi que des éléments structuraux eux-mêmes en contact avec les terrains (semelles, pieux, murs de soutènement, etc.). Des règles précises de calcul, c'est-à-dire des formules précises ou des abaques, ne sont données que dans des Annexes informatives. Comme déjà indiqué, la raison principale est que les méthodes de calcul en géotechnique diffèrent d'un pays à l'autre et qu'il n'était pas possible d'arriver à un consensus, sans même parler de leur adaptation au format des états limites.

L'EN 1997-1 (Eurocode 7 – Partie 1) comprend les sections suivantes (CEN 2004) :

- Section 1 Généralités
- Section 2 Bases du calcul géotechnique
- Section 3 Données géotechniques
- Section 4 Surveillance de l'exécution des travaux, suivi et entretien
- Section 5 Remblais, rabattement de nappe, amélioration et renforcement des terrains
- Section 6 Fondation superficielles
- Section 7 Fondations sur pieux
- Section 8 Ancrages
- Section 9 Ouvrages de soutènement
- Section 10 Rupture d'origine hydraulique

- Section 11 Stabilité générale
- Section 12 Remblais

Le document comporte également un certain nombre d'annexes, qui sont toutes informatives, sauf l'Annexe A qui est normative (c'est-à-dire de caractère obligatoire). La liste des Annexes de l'EN 1997-1 est la suivante:

- Annexe A (normative) Facteurs partiels et de corrélation pour les états limites ultimes et valeurs recommandées
- Annexe B Commentaires sur les facteurs partiels des approches de calcul 1,2 et 3
- Annexe C Exemples de procédures pour déterminer les valeurs limites de la pression des terres sur les murs verticaux
- Annexe D Exemple de méthode analytique de calcul de la capacité portante
- Annexe E Exemple de méthode semi-empirique pour l'estimation de la capacité portante
- Annexe F Exemples de méthodes d'évaluation du tassement
- Annexe G Exemple de méthode de détermination de la pression de contact présumée des fondations superficielles sur rocher.
- Annexe H Valeurs limites des déformations des structures et des mouvements des fondations
- Annexe J Aide-mémoire pour la surveillance des travaux et le suivi du comportement des ouvrages

L'Annexe A est importante car elle comporte l'ensemble des facteurs partiels (de sécurité) à appliquer pour la vérification des états limites ultimes en situations de projet durables et transitoires (combinaisons fondamentales), ainsi que les facteurs de corrélation pour déterminer les valeurs caractéristiques de la capacité portante de pieux. En revanche, les valeurs numériques de ces facteurs ne sont données qu'à titre de recommandation. Ces valeurs peuvent être modifiées dans l'Annexe Nationale. Les autres Annexes sont informatives (c'est-à-dire non obligatoires au sens normatif). Cependant, certaines d'entre elles contiennent des éléments intéressants qui peuvent être acceptés par la plupart des pays.

### 3. Aspects de l'interaction sol-structure

#### 3.1. Généralités

On peut arguer du fait que l'ensemble de l'Eurocode 7 est dédié à l'interaction sol-structure, puisque son premier rôle est de fournir les règles géotechniques pour les structures calculées avec le système dit des Eurocodes « Structuraux » (voir en Introduction ci-dessus).

Du point de vue de la structure, l'Eurocode 7 fournit les principes pour déterminer les actions géotechniques (notées P sur les Figures 1 à 3 dans la section 3.2 ci-dessous). Les actions géotechniques (P) et structurales (G et Q) provoquent les "réactions" du sol (notées E), qui permettent de vérifier la résistance et/ou la déformation du terrain. Du point de vue du terrain, l'Eurocode 7 traite non seulement des actions géotechniques sur l'élément structural (P), mais également des déformations du sol et de ses résistances (R) correspondant aux "réactions" (E). Les "réactions" (E) sont les forces fournies par le terrain, qui équilibrent tant les actions structurales (G et Q) que les actions géotechniques sur la structure (P) ( $E = -V$  sur les Figures 1 à 3). Les valeurs des résistances du terrain R sont les valeurs maximales des "réactions" pour les vérifications des états limites ultimes (ELU), c'est-à-dire qu'il faut satisfaire l'inégalité  $E \leq R$ .

Ceci suppose que les charges sur l'élément structural ont été déterminées au préalable. Les études d'interaction sol-structure, au sens strict, visent précisément à déterminer les charges et les déplacements des éléments de structure en contact avec le terrain. Elles prennent en compte, évidemment, tant la raideur du terrain que la raideur de la structure (voir, par exemple Frank 1991). Elles nécessitent souvent le recours aux méthodes numériques (méthode des éléments finis, méthode des fonctions de transfert de charge, etc.).

La manière d'utiliser les méthodes numériques en géotechnique n'est pas vraiment un sujet de l'Eurocode 7. Néanmoins, il comprend un grand nombre de recommandations ayant trait à leur utilisation. On peut même noter que beaucoup des exigences de l'Eurocode 7 ne peuvent être mises en œuvre qu'en ayant recours aux méthodes numériques, telles celles qui demandent la détermination des déplacements des fondations.

Par la suite, les approches préconisées par l'Eurocode 7, pour les états limites ultimes (ELU) sont décrites (c'est-à-dire les ensembles de facteurs partiels à utiliser pour G, Q, P and R). Les exigences pour les vérifications des états limites de service (ELS) et les mouvements admissibles des fondations sont également abordés.

#### 3.2. Vérifications des états limites ultimes (ELU)

Les états limites ultimes (ELU) qu'il convient de vérifier sont définis de la manière suivante dans l'Eurocode 7 – Partie 1, en cohérence avec l'Eurocode : Bases du calcul des structures (EN 1990, CEN 2002) (clause 2.4.7.1 in EN 1997-1) :

*"(1) Il est nécessaire de vérifier que les états limites suivants ne sont pas dépassés, lorsqu'ils sont pertinents :*

- *perte d'équilibre de la structure ou du terrain, considéré comme un corps solide dans lequel les résistances des matériaux (de la structure ou du terrain) n'apportent pas de contribution significative à la résistance (EQU) ;*
- *rupture interne ou déformation excessive de la structure ou d'éléments de structure, tels que les semelles, les pieux ou les murs de sous-sol, dans lesquels la résistance des matériaux de la structure contribue significativement à la résistance (STR) ;*
- *rupture ou déformation excessive du terrain, dans lequel la résistance des sols ou des roches contribue de façon significative à la résistance (GEO) ;*
- *soulèvement global de la structure ou du terrain provoqué par la pression de l'eau (poussée d'Archimède) ou par d'autres actions verticales (UPL) ;*
- *soulèvement local du terrain, érosion interne ou érosion régressive du terrain, sous l'effet des gradients hydrauliques (HYD).*

**NOTE** *L'état limite GEO est souvent critique pour la détermination des dimensions des éléments de structure dans les fondations et les soutènements et parfois critique pour la résistance des éléments de structure. "*

Rappelons qu'il convient de vérifier les états limites ultimes pour les combinaisons d'actions correspondants aux situations de projet (voir EN 1990) :

- durables et transitoires (combinaisons « fondamentales ») ;
- accidentelles ;
- sismiques (voir également l'Eurocode 8 – Partie 5, EN 1998-5).

Les valeurs de calcul des actions et les combinaisons d'actions sont définies dans l'EN 1990 (facteurs partiels  $\gamma$  pour les actions et coefficients pour les actions variables d'accompagnement).

Pour l'interaction sol-structure, STR and GEO sont les états limites ultimes pertinents (dans le cas des fondations soumises à des forces verticales d'arrachement, UPL doit également être vérifié). Pour STR/GEO, l'EN 1997-1 indique (clause 2.4.7.3.1(1)P) :

*"... on doit vérifier que  $E_d \leq R_d$  (2.5)"*

où  $E_d$  est la valeur de calcul des effets de toutes les actions et  $R_d$  est la valeur de calcul de la résistance correspondante.

Le débat qui a lieu entre géotechniciens à propos du format de vérification des états limites GEO et STR concerne uniquement les situations de projet durables et transitoires (combinaisons « fondamentales »). Ce débat provient de la formulation dans l'ENV 1997-1 de 1994 qui impliquait que les ELU dans les situations de projets durables et transitoires devaient être vérifiés pour deux formats de combinaisons d'actions, c'est-à-dire pour les Cas B et C, tels qu'on les appelait à l'époque. Le cas B était destiné à vérifier l'incertitude sur les charges provenant de la structure, et le cas C l'incertitude sur la résistance du terrain. Certains géotechniciens, ou certains pays, sont favorables à cette double vérification, mais d'autres préfèrent n'avoir à utiliser qu'un seul format de combinaisons d'actions (pour plus de détails voir par exemple, Frank et Magnan 1999).

L'accord obtenu avec le TC 250 chargé de l'Eurocode : Base de calcul des structures (EN 1990), ainsi qu'à l'intérieur du TC 250 /SC 7 lui-même, a ouvert la voie à trois Approches de calcul dans les EN 1990 et EN 1997. Le choix est laissé à l'appréciation nationale, c'est-à-dire que chaque pays peut choisir l'Approche de calcul à utiliser pour chaque type d'ouvrage géotechnique (fondations superficielles, fondations sur pieux, ouvrages de soutènement, stabilité des pentes).

Pour l'interaction sol-structure (STR/GEO), les trois Approches de calcul sont donc les suivantes (clause A1.3.1 in EN 1990, CEN 2002) :

*"(5) Il convient de vérifier le dimensionnement des éléments structuraux (semelles, pieux, murs de soubassement, etc.) (STR) soumis à des actions géotechniques, et la résistance du terrain (GEO, voir 6.4.1), en utilisant l'une des trois approches suivantes complétées, pour les actions géotechniques et les résistances, par l'EN 1997 :*

- *Approche 1 : Application, dans des calculs séparés, de valeurs de calcul provenant du Tableau A1.2(C) et du Tableau A1.2(B) aux actions géotechniques, aussi bien qu'aux autres actions appliquées à la structure ou en provenance de celle-ci. Dans des cas courants, le dimensionnement des fondations est régi par le Tableau A1.2(C) et la résistance structurale est régie par le Tableau A1.2(B) ;*

**NOTE** *Dans certains cas, l'application de ces tableaux est plus complexe, voir l'EN 1997.*

- *Approche 2 : Application de valeurs de calcul provenant du Tableau A1.2 (B) aux actions géotechniques ainsi qu'aux autres actions appliquées à la structure ou en provenance de celle-ci.*
- *Approche 3 : Application de valeurs de calcul provenant du Tableau A1.2(C) aux actions géotechniques et, simultanément, application de valeurs de calcul du Tableau A1.2(B) aux autres actions appliquées à la structure ou en provenance de celle-ci.*

**NOTE** *L'utilisation de l'approche 1, 2 ou 3 est choisie dans l'Annexe Nationale."*

Les Tableaux 1 et 2 donnent, d'une manière simplifiée, les valeurs recommandées pour les bâtiments, issues des Tableaux A1.2(B) et A1.2(C) de l'EN 1990 (CEN 2002). Les valeurs qui sont recommandées peuvent donc être modifiées nationalement. Noter que, par continuité avec les prénormes ENV, les ensembles de facteurs partiels sont notés 'ensemble B' et 'ensemble C'.

En d'autres termes, l'Approche de calcul 1 correspond à la double vérification de l'ENV 1997-1 (vérification B+C) et les Approches de calcul 2 et 3 sont des nouvelles procédures qui utilisent un seul format de combinaisons d'actions. En ce qui concerne la résistance géotechnique, l'Approche 2 utilise des facteurs sur la résistance globale du terrain ("resistance factors"), tandis que l'Approche 3 utilise des facteurs sur les propriétés élémentaires du matériau sol ou roche ("material factors" = pondération à la source).

Quelle que soit l'Approche de calcul sélectionnée, il faut noter que les ELU STR et GEO sont vérifiés avec les mêmes valeurs des facteurs partiels, c'est-à-dire avec les mêmes combinaisons d'actions.

Deux remarques importantes s'imposent ici :

- pour ce qui est du choix entre l'équation 6.10 ou les équations 6.10a et 6.10b de l'EN 1990 (voir Tableau 1 pour l'ensemble B), l'Eurocode 7 ne mentionne que les valeurs recommandées des facteurs correspondant à l'équation 6.10 (tableau A.3 en note sous le paragraphe A.3(1)P de l'Annexe A in EN 1997-1). Cela provient du fait que les valeurs géotechniques recommandées par ailleurs proviennent des quelques étalonnages qu'il a été possible de réaliser avec les valeurs de l'équation 6.10, alors qu'il n'existe, en revanche, pas d'expérience sur l'utilisation en géotechnique des équations 6.10a et 6.10b....
- pour les Approches de calcul 2 et 3, l'Eurocode 7 autorise d'appliquer les facteurs partiels soit sur les actions, soit sur les effets des actions (ils sont respectivement notés  $\gamma_F$  et  $\gamma_E$ ). Cela vise donc les facteurs de l'ensemble B et de l'ensemble C (actions variables défavorables).

Le Tableau 3 donne le lien entre les ensembles B et C et les ensembles correspondants aux paramètres de résistance géotechnique (ensembles M1 et M2 pour les propriétés élémentaires du matériau, tels les paramètres de la résistance au cisaillement  $c'$ ,  $\phi'$ ,  $c_u$ , etc.) ou à la résistance géotechnique globale (ensembles R1 à R4). Ces ensembles de facteurs partiels sont définis dans l'Annexe A de l'Eurocode 7 – Partie 1. Comme déjà indiqué les valeurs recommandées pourraient être choisies différemment par l'Annexe Nationale. Noter que les valeurs recommandées pour les facteurs partiels  $\gamma_M$  sur les propriétés élémentaires de l'ensemble M1 sont en principe égales à 1,0.

Les Figures 1, 2 et 3 ainsi que leurs légendes illustrent la situation pour chacune des trois Approches de calcul (Frank et al. 2004). Sur ces figures, l'indice "d" indique une valeur de calcul différente de la valeur caractéristique et l'indice "k" indique une valeur de calcul égale à la valeur caractéristique (application d'un facteur partiel égal à 1,0). Les valeurs recommandées par l'EN 1997-1 sont utilisées et, par simplicité, seul l'équilibre vertical est considéré et seules les actions défavorables sont montrées sur ces figures.

**Tableau 1.** Facteurs partiels pour les actions dans le cas des bâtiments et valeurs recommandées dans les situations de projet durables et transitoires (STR/GEO) - ensemble B.

Action	Symbole	Valeur		
		Eq. (6.10)	Eq. (6.10a)	Eq. (6.10b)
Actions permanentes				
défavorables <sup>(1)</sup>	$\chi_{Gsup}$	1.35	1.35	1.15 <sup>(2)</sup>
favorables <sup>(1)</sup>	$\chi_{Ginf}$	1.00	1.00	1.00
Actions variables				
défavorables	$\gamma_Q$	1.50	1.5 $\psi_0$	1.50

<sup>(1)</sup> toutes les actions permanentes d'une même origine sont multipliées par  $\chi_{G,sup}$  ou par  $\chi_{G,inf}$ .

<sup>(2)</sup> la valeur de  $\xi$  est 0,85 de sorte que  $\xi\chi_{Gsup} = 0,85 \cdot 1,35 \approx 1,15$ .

Note 1 : Le choix entre 6.10, ou 6.10a et 6.10b, sera dans l'Annexe Nationale.

Note 2 :  $\chi_G$  et de  $\chi_Q$  peuvent être subdivisés en  $\chi_{gr}$ ,  $\chi_q$  et  $\chi_{sd}$  facteur d'incertitude de modélisation. Une valeur  $\chi_{sd}$  comprise entre 1,05 et 1,15 est recommandée.

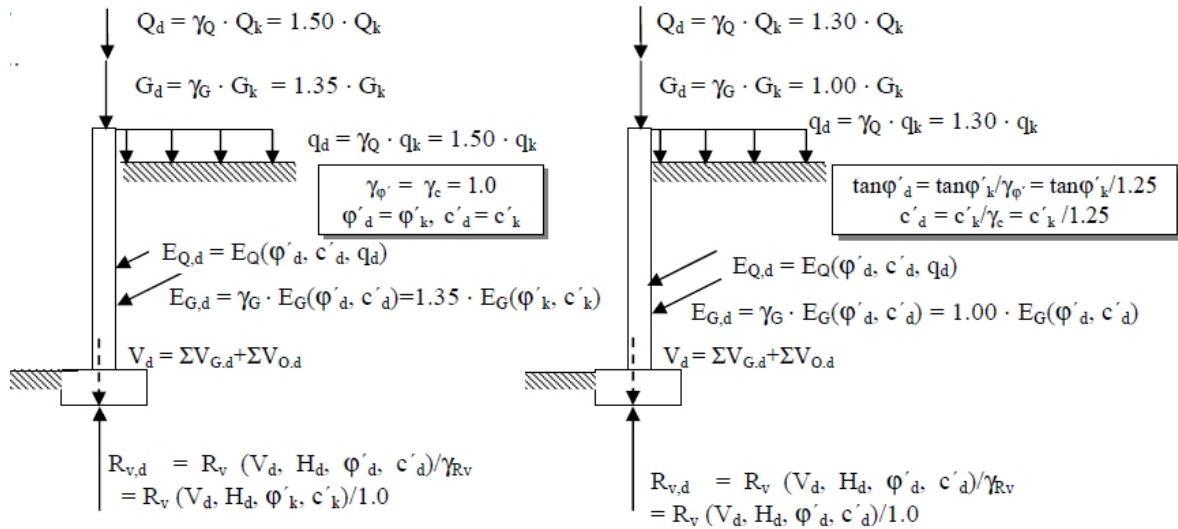
**Tableau 2.** Facteurs partiels pour les actions dans le cas des bâtiments et valeurs recommandées dans les situations de projet durables et transitoires (STR/GEO) - ensemble C.

Action	Symbole	Valeur
Actions permanentes		
défavorables	$\chi_{G,sup}$	1.00
favorables	$\chi_{G,inf}$	1.00
Actions variables		
défavorables	$\gamma_Q$	1.30

**Tableau 3.** Etats limites STR/GEO. Ensembles de facteurs partiels à utiliser selon l'EN 1990 et l'EN 1997-1 dans les situations de projet durables et transitoires (combinaisons « fondamentales »).

Approche	Actions sur/ provenant de la structure	Actions Géotechniques	Résistances géotechniques
1	B	B et M1	M1 et R1
	C	C et M2	(M2 et R1) ou (M1 et R4*)
2	B	B et M1	M1 et R2
3	B	C et M2	M2 et R3

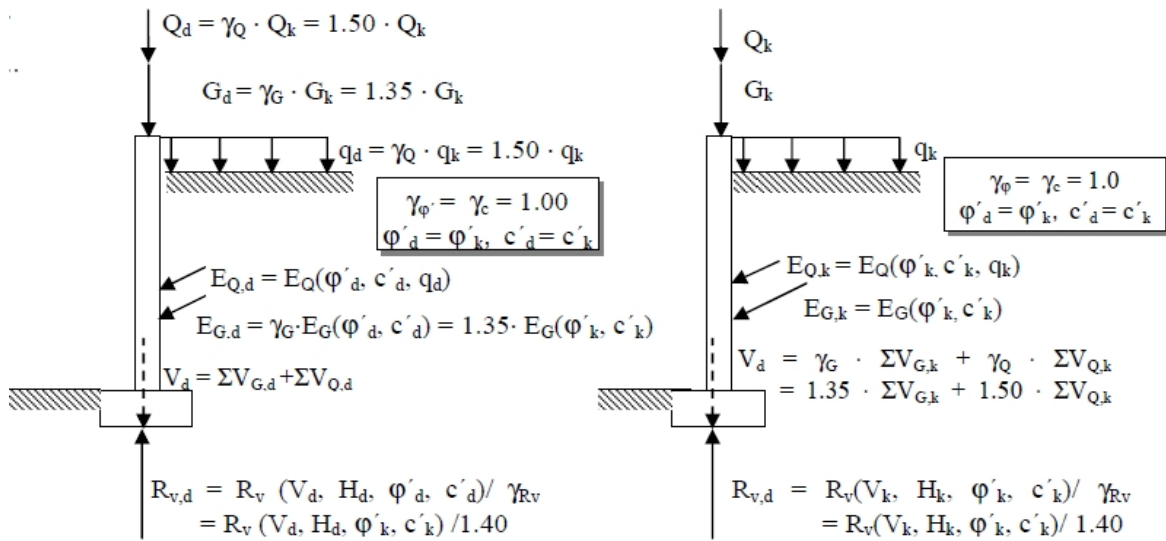
\* pour le calcul des pieux sous charge axiale et des ancrages



Note : pour simplifier, seuls l'équilibre vertical et les actions défavorables sont montrés sur cette figure.

**Fig. 1.** Facteurs partiels (valeurs recommandées) pour la vérification de la capacité portante du terrain dans les situations de projet durables et transitoires (d'après Frank et al. 2004).

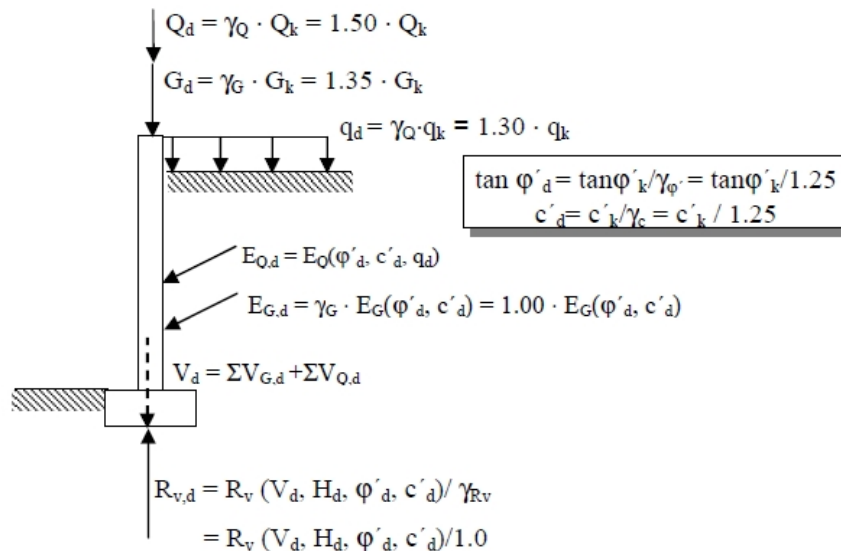
Approche de calcul 1 (AC1) : A gauche : combinaison 1, A droite : combinaison 2.



Note : pour simplifier, seuls l'équilibre vertical et les actions défavorables sont montrés sur cette figure.

**Fig. 2.** Facteurs partiels (valeurs recommandées) pour la vérification de la capacité portante du terrain dans les situations de projet durables et transitoires (d'après Frank et al. 2004).

Approches de calcul 2 (AC2 et AC2\*). A gauche : facteurs partiels appliqués aux actions (AC2). A droite : facteurs partiels appliqués aux effets des actions (AC2\*).



Note : pour simplifier, seuls l'équilibre vertical et les actions défavorables sont montrés sur cette figure.

**Fig. 3.** Facteurs partiels (valeurs recommandées) pour la vérification de la capacité portante du terrain dans les situations de projet durables et transitoires (d'après Frank et al. 2004).

#### Approche de calcul 3 (AC3).

Dans l'Approche de calcul 1, le premier format (combinaison 1, ancien cas B) applique surtout la sécurité sur les actions, alors que les facteurs sur la résistance géotechnique ont des valeurs recommandées égales à 1,0, ou proches de 1,0 dans le cas des pieux sous charge axiale et des ancrages (ensemble R1); dans le second format imposé par l'Approche de calcul 1 (combinaison 2, ancien cas C), les propriétés élémentaires des terrains (paramètres de résistance) sont toujours pondérées (ensemble M2) pour le calcul des actions géotechniques et parfois pour le calcul des résistances géotechniques ; dans le cas des pieux sous charge axiale et des ancrages, on applique plutôt directement un facteur sur la résistance globale, donné par l'ensemble R4.

Dans l'Approche de calcul 2, la sécurité est appliquée tant sur les actions (ensemble B) que sur la résistance géotechnique (facteurs de l'ensemble R2 appliqués sur la résistance globale du terrain). Cette approche correspond assez fidèlement à l'approche préconisée, en France, par le Fascicule 62 – titre V pour les fondations superficielles et profondes et reprises dans les normes d'application de l'Eurocode 7 (AFNOR 2012 et 2013).

Dans l'Approche de calcul 3, la sécurité est appliquée tant sur les actions (ensemble B pour celles provenant de la structure et ensemble M2 pour les propriétés élémentaires des terrains qui interviennent dans le calcul des actions géotechniques) que sur les résistances géotechniques (ensemble M2 pour les propriétés élémentaires; les valeurs recommandées en R3 pour la résistance géotechnique étant toujours égales à 1,0, sauf dans le cas des pieux en traction et des ancrages pour lesquels elles valent 1,1).

Plus de détails sur l'utilisation des 3 Approches de calcul, pour les situations de projet durables et transitoires, traitées au travers de plusieurs exemples, pourront être trouvés, par exemple, dans Frank et al. (2004).

Les Figures 1, 2 et 3 montrent également des aspects spécifiques au calcul géotechnique, par comparaison au calcul structural :

- certaines actions géotechniques dépendent de la résistance du terrain (par exemple, les pressions des terres sur les ouvrages de soutènement ou le frottement négatif sur les pieux);
- certaines résistances géotechniques dépendent, d'un autre côté, des actions (par exemple, la capacité portante des fondations superficielles sous charges excentrées et inclinées).

Ainsi, en géotechnique, les actions et les résistances, ne peuvent pas toujours être totalement dissociées.

En ce qui concerne les situations de calcul accidentelles, l'Eurocode 7 se borne à indiquer laconiquement pour le calcul des actions et des résistances (clause 2.4.7.1 in EN 1997-1) :

*"(3) Il convient normalement de prendre toutes les valeurs des facteurs partiels pour les actions ou les effets des actions dans les situations accidentelles égales à 1,0. Il est aussi recommandé que toutes les valeurs des facteurs partiels pour les résistances soient fixées en tenant compte des circonstances particulières de la situation accidentelle.*

*NOTE Les valeurs des facteurs partiels peuvent être fixées dans l'annexe nationale."*

### 3.3. Vérifications des états limites de service (ELS)

Bien que les principales discussions et débats lors du développement de l'EN 1997-1 aient porté sur les formats de vérification des ELU en situations de projet durables et transitoires, il est nécessaire d'indiquer ici que la vérification des ELS est un aspect tout aussi important de l'Eurocode 7. Celui-ci fait, en effet, souvent appel à des calculs de déplacement des fondations et des

soutènements, alors que la pratique géotechnique a cherché, jusqu'à présent, à gérer les problèmes d'aptitude au service essentiellement par des calculs de portance ou de limitation de la mobilisation de la résistance du sol à des niveaux assez bas.

Le calcul des états limites de service donc, au sens plein où l'entend l'Eurocode 7 (calcul des déplacements prévisibles des fondations), est appelé, sans aucun doute, à se développer dans un proche futur. Il s'agit, pour l'instant, d'un aspect trop souvent négligé dans la pratique géotechnique courante.

L'Eurocode 7- Partie 1 reprend évidemment à son compte la formulation de l'EN 1990 (clause 2.4.8 in EN 1997-1) :

*"(1)P La vérification par rapport aux états limites de service dans le terrain ou dans une section, un élément ou une connexion de la structure, peut soit exiger que :  $E_d \leq C_d$  (2.10)*

*soit être effectuée par la méthode indiquée dans la clause 2.4.8(4).*

*(2) Il convient normalement de donner aux facteurs partiels pour les états limites de service une valeur de 1,0.*

*NOTE Les valeurs des facteurs partiels peuvent être fixées par l'annexe nationale."*

avec  $E_d$  la valeur de calcul de l'effet des actions et  $C_d$  la valeur limite de calcul de l'effet d'une action), tout en introduisant immédiatement par sa clause 2.4.8(4) la possibilité de maintenir l'approche classique rappelée ci-dessus :

*"(4) On peut vérifier qu'une fraction suffisamment faible de la résistance du terrain est mobilisée pour maintenir les déformations dans les limites admissibles pour l'ouvrage en service, à condition que cette approche simplifiée soit limitée aux situations de calcul où :*

- *il n'est pas exigé de valeur de la déformation pour vérifier les états limites de service ;*
- *une expérience comparable bien établie existe pour un terrain, une structure et une méthode de construction semblables"*

Cette clause est à rapprocher de la clause relative aux méthodes de calcul des fondations superficielles (paragraphe 6.4(5)P in EN 1997-1) :

*"(5)P L'une des méthodes de calcul suivantes doit être utilisée pour les fondations superficielles :*

- *une méthode directe dans laquelle des analyses séparées sont exécutées pour chaque état limite. Pour la vérification vis-à-vis d'un état limite ultime, le calcul devra représenter aussi fidèlement que possible le mécanisme de rupture envisagé. Pour la vérification d'un état limite de service, un calcul de tassement doit être effectué ;*
- *une méthode indirecte fondée sur des expériences comparables et sur les résultats d'essais en place ou en laboratoire ou sur des observations, et choisie en relation avec les charges de service de façon à satisfaire les exigences de tous les états limites pertinents ;*
- *une méthode prescriptive utilisant une valeur présumée de la capacité portante (voir la section 2.5)."*

En effet, la méthode indirecte "choisie en relation avec les charges de service" revient alors à préconiser la méthode traditionnelle de justification de la portance géotechnique d'une fondation superficielle, à savoir un simple calcul comparant les charges appliquées pour les états limites de service à une portance limite divisée par un coefficient de sécurité "global" suffisamment élevé (de l'ordre de 3, traditionnellement). Bien entendu, comme indiqué par l'Eurocode 7, ceci ne peut être valable que si l'on n'a pas besoin d'estimer un tassement de la fondation et si l'on a affaire à des fondations et des structures conventionnelles et des conditions de terrain connues.

Le paragraphe 2.4.8(2) de l'Eurocode 7 – Partie 1, reproduit ci-dessus, indiquant que les facteurs partiels pour les ELS sont normalement pris égaux à 1,0 - c'est-à-dire que les valeurs des différentes grandeurs sont prises égales à leurs valeurs caractéristiques - vise tant les actions dans les combinaisons d'actions caractéristiques, fréquentes ou quasi-permanentes (voir EN 1990) que les propriétés géotechniques pertinentes aux calculs aux ELS, tels les modules de déformation. Il convient de signaler que, pour un calcul de tassement différentiel, par exemple, on choisira alors une combinaison de valeurs caractéristiques inférieures et de valeurs caractéristiques supérieures pour tenir compte de la variabilité du terrain.

A propos des combinaisons d'actions aux ELS, l'EN 1990 fournit (en notes) quelques indications sur leur utilisation (clause 6.5.3 in EN 1990) qui sont résumées dans le Tableau 4.

Lorsque l'on applique la relation 2.10 de l'Eurocode 7- Partie 1 (voir paragraphe 2.4.8(1) P reproduit ci-dessus), il semblerait que les combinaisons fréquente et quasi-permanente soient à recommander ; en revanche, dans le cas de la méthode alternative autorisée par le paragraphe 2.4.8(4), c'est la combinaison caractéristique (rare) qu'il conviendrait de retenir, car l'expérience s'est plutôt acquise pour des charges proches de ce type de combinaison.

Le dernier paragraphe général de l'Eurocode 7 concernant les ELS, revient sur l'approche "en déplacement". Il stipule que (clause 2.4.8 in EN 1997-1) :

*"(5)P Une valeur limite d'une déformation particulière est une valeur pour laquelle un état limite de service, comme une fissuration inacceptable ou un blocage des portes, est considéré comme atteint dans la structure. Cette valeur limite doit être convenue pendant la conception de l'ouvrage porté par le terrain."*



**Tableau 4.** Utilisations recommandées des combinaisons d'actions ELS.

Combinaison d'actions	Utilisation selon l'EN 1990
Caractéristique (rare)	Etats limites irréversibles
Fréquente	Etats limites réversibles
Quasi-permanente	Effets à long terme et aspect de la structure

L'application de ces clauses générales est ensuite détaillée dans l'Eurocode 7 – Partie 1 pour chaque ouvrage géotechnique (voir les sections sur les fondations superficielles, les fondations sur pieux, les ouvrages de soutènement, la stabilité générale et les remblais). Il est intéressant de noter que le document insiste en plusieurs endroits sur la difficulté qu'il y a à calculer les déplacements d'une manière "précise" (dans l'état actuel des méthodes de calcul géotechniques, cela s'entend).

### 3.4. Valeurs limites des déplacements des fondations

La connaissance des valeurs limites admissibles des déplacements des fondations est un sujet d'importance et encore assez peu abordé. Ces limites dépendent, bien évidemment, de la structure portée, mais il s'agit d'un sujet d'interaction sol-structure qui a également intéressé les géotechniciens depuis longtemps. On pourra trouver un certain nombre de données recueillies dans Frank (1999).

Les valeurs limites des mouvements des fondations font notamment l'objet de la clause 2.4.9, ainsi que de l'Annexe H (informative) de l'Eurocode 7 – Partie 1. On relève que la clause 2.4.9 est composée de 4 principes assez forts (paragraphe (1)P à (4)P). Le premier paragraphe stipule :

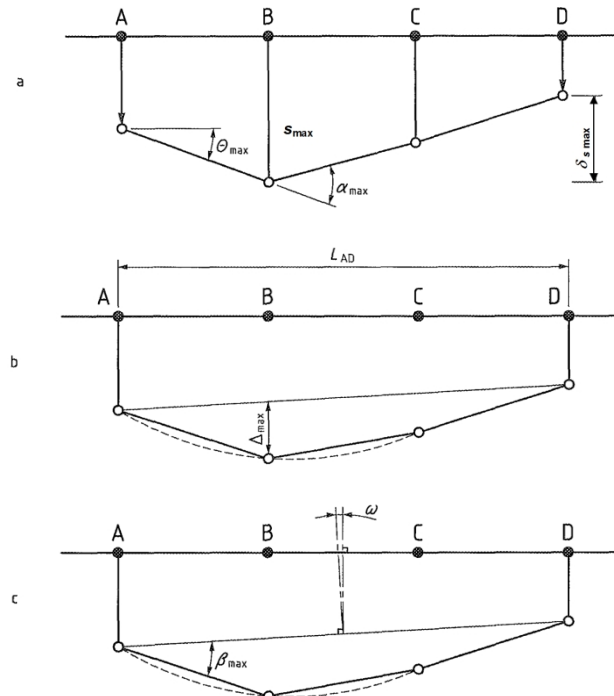
*"(1)P Pour le calcul de fondations, des valeurs limites des mouvements des fondations doivent être établies.*

*NOTE Les mouvements autorisés des fondations peuvent être fixés par l'annexe nationale."*

Par ailleurs, il semble que non seulement les ELS soient visés (voir ci-dessus), mais également les ELU... (on vise les mouvements des fondations pouvant provoquer un ELU dans la structure portée).

L'Eurocode 7 liste un certain nombre de facteurs à prendre en compte lorsque l'on établit les valeurs limites des mouvements. Il est important que ces valeurs limites soient établies d'une manière réaliste, en coopération étroite entre le géotechnicien et le projeteur de la structure. Des valeurs trop sévères conduisent habituellement à des dimensionnements non économiques.

La Figure 4 définit les paramètres utilisés pour qualifier les mouvements et déformations des fondations. Cette figure, originellement due à Burland et Wroth (1975) est reproduite dans l'Annexe H de l'Eurocode 7 – Partie 1.



**Fig. 4.** Définitions du mouvement des fondations et des déformations des structures (d'après Burland et Wroth 1975).

a) définitions du tassement  $s$ , du tassement différentiel  $\delta_s$ , de la rotation  $\varphi$  et de la déformation angulaire  $\alpha$  ;

b) définitions de la déflection  $U$  et de la déflection relative  $U/L$  ;

c) définitions de l'inclinaison  $\psi$  et de la rotation relative (distorsion angulaire)  $\omega$ .

L'Annexe H donne à titre indicatif, les valeurs limites suivantes, d'après Burland et al. (1977) :

- pour les structures à cadres ouverts, les cadres avec remplissage et les murs porteurs ou les murs en maçonnerie continus : rotations relatives maximales  $\beta$  entre environ 1/2000 et environ 1/300 pour empêcher qu'un ELS ne soit atteint dans la structure ;
- pour beaucoup de structures : la rotation relative maximale  $\beta = 1/500$  est acceptable pour les ELS et  $\beta = 1/150$  pour les ELU ;
- pour les structures courantes à fondations isolées : des tassements totaux  $s = 50$  mm et des tassements différentiels  $\delta s = 20$  mm entre colonnes adjacentes sont souvent acceptables.

A l'évidence, ces valeurs ne peuvent que servir de guide, en l'absence d'autres indications sur les valeurs limites pour les déformations des structures. Elles s'appliquent à des bâtiments courants avec des charges appliquées uniformes. Elles doivent être utilisées avec précaution lorsque la structure n'est pas courante (c'est le cas de la plupart des ponts) ou lorsque les charges appliquées ne sont pas uniformes.

#### 4. Conclusions

La mise en application des Eurocodes 'Structuraux' dans les différents pays est très importante pour tout le secteur de la construction. L'Eurocode 7 est dédié à tous les aspects géotechniques du calcul des structures. Il est destiné à être un outil pour aider les ingénieurs géotechniciens européens (et d'autres !) à parler le même langage et tout autant un outil nécessaire au dialogue entre les ingénieurs géotechniciens et les ingénieurs des structures.

L'Eurocode 7 aide à la promotion de la recherche, en particulier dans le domaine des interactions sol-structure. Un des grands défis de la géotechnique contemporaine est justement le développement de méthodes rationnelles pour prévoir les mouvements des fondations, de manière à calculer des structures sûres et plus économiques.

#### Références

- AFNOR (2009a) Calcul géotechnique - Ouvrages de soutènement - Écrans, norme NF P94-282, mars 2009, 182 pages.
- AFNOR (2009b) Calcul géotechnique - Ouvrages de soutènement - Remblais renforcés et massifs en sol cloué, norme NF P94-270, juillet 2009, 186 pages.
- AFNOR (2012) Justification des ouvrages géotechniques - Normes d'application nationale de l'Eurocode 7 - Fondations profondes, norme NF P 94-262, juillet 2012 (2e tirage, janvier 2013), 206 pages.
- AFNOR (2013) Justification des ouvrages géotechniques - Normes d'application nationale de l'Eurocode 7 - Fondations superficielles, norme NF P 94-261, juin 2013, 124 pages.
- Burland, J.B., C.P. Wroth (1975) Settlement of buildings and associated damage. Review paper, Session 5, Proceedings of the Conference on Settlement of Structures, Cambridge (U.K), Pentech Press, London, pp. 611-654.
- Burland, J.B., B.B. Broms, V.F.B. De Mello (1977) Behaviour of foundations and structures, State-of-the-Art Report, Proceedings 9th International Conference on Soil Mechanics and Foundation Engineering, Tokyo, vol. 2, pp. 495-546.
- CEN (2002) Eurocode: Basis of structural design. European standard, EN 1990 : 2002. European Committee for Standardization (CEN): Brussels. Version française : Eurocode: Bases de calcul des structures, NF EN 1990 : 2002, AFNOR, 20 mars 2003.
- CEN (2004) Eurocode 7: Geotechnical design - Part 1: General rules, EN 1997-1:2004 (E), (F) and (G), November 2004, European Committee for Standardization (CEN): Brussels. Version française : Eurocode 7 : Calcul géotechnique – Partie 1 : Règles générales, NF EN 1997-1, AFNOR, juin 2005.
- CEN (2007) Eurocode 7: Geotechnical design - Part 2: Ground investigation and testing. EN 1997-2:2007 (E), March 2007, European Committee for Standardization: Brussels., European Committee for Standardization (CEN): Brussels, 158 pages. Version française : Eurocode 7 : Calcul géotechnique – Partie 2 : Reconnaissance des terrains et essais géotechniques, NF EN 1997-2, AFNOR septembre 2007.
- EC 7 (1990) Eurocode 7: Geotechnics. Preliminary draft for the European Communities, Geotechnik, 1990/1.
- Frank, R. (1991) Quelques développements récents sur le comportement des fondations superficielles. Rapport général, Session 3, Comptes rendus 10ème Cong. Européen Méca. Sols et Tr. Fond., Florence, 26-30 mai, vol. 3, pp. 1003-1030.
- Frank, R. (1999) Calcul des fondations superficielles et profondes, Techniques de l'Ingénieur (TI) et Presses de l'Ecole nationale des ponts et chaussées, 139 pages.
- Frank, R., C. Bauduin, R. Driscoll, M. Kavvas, N. Krebs Ovesen, T. Orr, B. Schuppener (2004) Designer's guide to EN 1997 Eurocode 7 – Geotechnical design, Thomas Telford, London, 216 pages.
- Frank, R., J.P. Magnan (1999) Quelques réflexions sur la vérification des états limites ultimes suivant l'Eurocode 7. Workshop on the Eurocodes, Comptes rendus 12ème Congrès européen de mécanique des sols et de géotechnique, 7-10 juin, Amsterdam, vol. 3: 2179.